

高性能パッキングマシン

新技術で明日を拓く  
**TOYO**

# トーヨー単袋オートパッカー



東洋ライス株式会社

# あらゆる袋に対応します……待望のオートパッカー

本機は、今まで使用できなかった薄手のポリ袋から口が内側にカールしやすいラミネート袋まで正確に1枚ずつ計量包装する最新技術満載の単袋用オートパッカーです。

## 特長

### 1.安心機能

セッティングされた包装袋を、正確に1枚ずつシーラー部分に運び2枚取り防止装置。

今まで使用できなかった薄手のポリ袋や開口部がカールしたラミネート袋も新機構により確実に1枚ずつ計量包装できます。

トラブルが発生したときは、自動的に運転を停止。エラー内容を表示する自動診断機能。

プリセットカウンターの数量設定により、数量分の生産が終わると自動停止させることが可能。

### 2.簡単操作

計量・包装スイッチを押すだけで後は自動運転。

包装袋の切替えも簡単、数秒でできるワンタッチセッティング機構。面倒な袋つかみ用の吸盤の調整は不要。

### 3.安定計量

ロードセル式電子計量器と3段式(大中小投入)計量シャッターの組み合わせで安定した計量が行なえます。

米の滑り具合による誤差をコンピューターが読み取り、自動的に補正する自動落差補正機能。

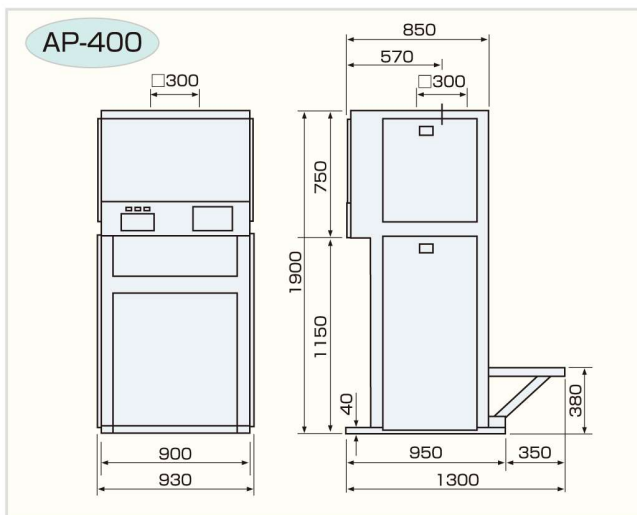
万一、実計量値が許容誤差範囲を超えた場合は、お知らせするチェッカー機能。

### 4.その他の特長

オートパッカーでは最も広い1~15kgまでの計量包装範囲を、1/15,000という計量機精度で実現。

量目不足時の追加投入や残米掃除時に便利な大中小シャッター個別開閉スイッチ付。

## 寸法図



## 仕様

型式	AP-400
最大能力	7袋/分(2kg)・6袋/分(5kg)・5袋/分(10kg)
計量包装範囲	1kg~15kg
計量機精度	1/15,000
計量方式	ロードセル方式3段投入
包装資材	ポリエチレン・ラミネート・アルミ蒸着袋
包装寸法	幅170~400mm・長260~680mm
包材セット枚数	100~200枚
シール方式	インパルス方式
所要動力	3相AC200V1.5kw
所要エア量	140Nℓ/分(1.5kwコンプレッサー相当)
オプション	日付印字装置 30kg紙袋用シュート ベルトコンベアー コンプレッサー

※仕様は予告なく変更することがあります。

## TOYO 東洋ライス株式会社

銀座本社 〒104-0061 東京都中央区銀座5-10-13 Tel.03(3572)7550 Fax.03(3572)7551  
和歌山本社 〒640-8341 和歌山県和歌山市黒田12 Tel.073(471)3011 Fax.073(471)7033  
東日本支店 〒176-0012 東京都練馬区豊玉北4-11-10 Tel.03(3557)3011 Fax.03(3557)3115  
仙台営業所 〒981-3133 宮城県仙台市泉区泉中央1-40-4 Tel.022(375)0111 Fax.022(375)0113  
サイタマ工場 〒350-0269 埼玉県坂戸市にっさい花みず木7-5 Tel.049(288)4700 Fax.049(288)4726  
リンクウ工場 〒598-0093 大阪府泉南郡田尻町りんくうポート北5-8 Tel.072(466)3011 Fax.072(466)3013  
二本松工場 〒964-0812 福島県二本松市関44 Tel.0243(22)8200 Fax.0243(62)2046  
和歌山工場 〒640-8341 和歌山県和歌山市黒田12 Tel.073(471)3011 Fax.073(471)7033

本カタログは、再生紙を使用しています。