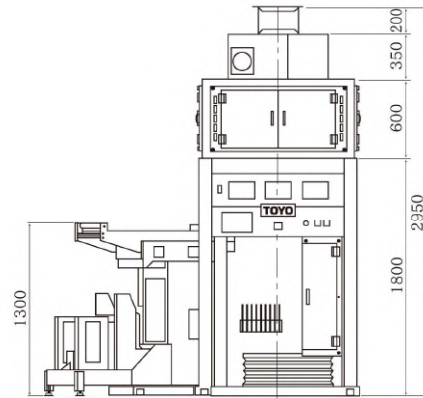
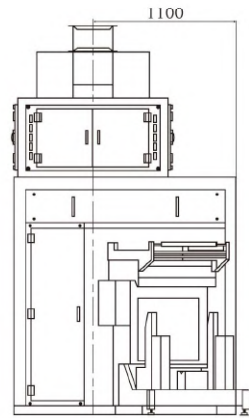
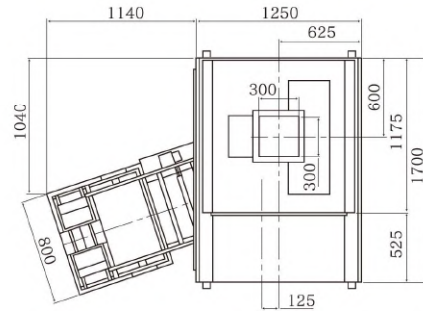


寸法

東洋ロータリーパッカー
RPX-2000G



仕様

●仕様は予告なく変更することがあります。

計量方式	ロードセル式3段投入(3基搭載)
計量包装範囲	450g~10kg
計量最小表示	1g
計量誤差範囲	-1g~+3g
包装能力	19袋/分(2kg時)、18袋/分(5kg時)、15袋/分(10kg時)
シール方式	インパルス方式
包装資材	ポリエチレン袋、ラミネート袋、アルミ蒸着袋、通気性シール袋
包装寸法	幅200~360mm、長さ180~570mm
所要動力	3.3kw(3相200V)
所要エア量	430Nℓ/分
重量	1400kg

TOYO 東洋ライス株式会社

銀座本社 〒104-0061 東京都中央区銀座5-10-13 Tel.03(3572)7550 Fax.03(3572)7551
 和歌山本社 〒640-8341 和歌山県和歌山市黒田1-2 Tel.073(471)3011 Fax.073(471)7033
 東日本支店 〒176-0012 東京都練馬区豊玉北4-11-10 Tel.03(3557)3011 Fax.03(3557)3115
 仙台営業所 〒981-3133 宮城県仙台市泉区泉中央1-4-0-4 Tel.022(375)0111 Fax.022(375)0113
 サイタマ工場 〒350-0269 埼玉県坂戸市にっさい花みず木7-5 Tel.049(288)4700 Fax.049(288)4726
 リンクウ工場 〒599-0093 大阪府泉南郡田尻町りんくう北5-8 Tel.072(466)3011 Fax.072(466)3013
 二本松工場 〒964-0812 福島県二本松市南4-4 Tel.0243(22)8200 Fax.0243(22)8200
 和歌山工場 〒640-8341 和歌山県和歌山市黒田1-2 Tel.073(471)3011 Fax.073(471)7033
 ホームページアドレス <http://www.toyoseimai.co.jp>

*製品改良のため予告なくデザイン・仕様の変更を行うことがあります。 MD.2013005

TOYO

トヨ

東洋ロータリーパッカー

全自動高速計量包装機

RPX-2000G

新方式採用による高速包装を実現



RPX-2000G

HIGH QUALITY

21世紀のパッカーに求められる、
ハイスピード、コンパクト、使いやすさをコンセプトに。

実績のあるロータリー包装システムにより、多品種少ロットの
ジャストインタイム納品を威力を発揮します。

東洋ロータリーパッカー

全自動高速計量包装機

RPX-2000G

ロータリー包装システム

実績のあるロータリー包装システムは、確実に多品種小ロット生産を高速で行います。さらに「自動シール温度補正機能」により、季節や使用頻度による蓄熱などの温度変化を自己判断し、いつでも最適なシールができます。

パッカープリンター

専用の液晶コントローラーより、産地や品種などを入力します。印字モードが豊富なので多様な袋サイズやデザインにも対応できます。(オプション)

バーコードシステム

米袋のバーコードを読み取るだけでパッカーの設定値と印字パターンを自動的に設定します。(オプション)

オンラインシステム

上位システム（ホストコンピュータなど）からの製造指示の受け取りと、それに対する詳細な処理総量（出来高）を返信します。これにより正確な歩留りや生産履歴の把握が可能になりました。(オプション)

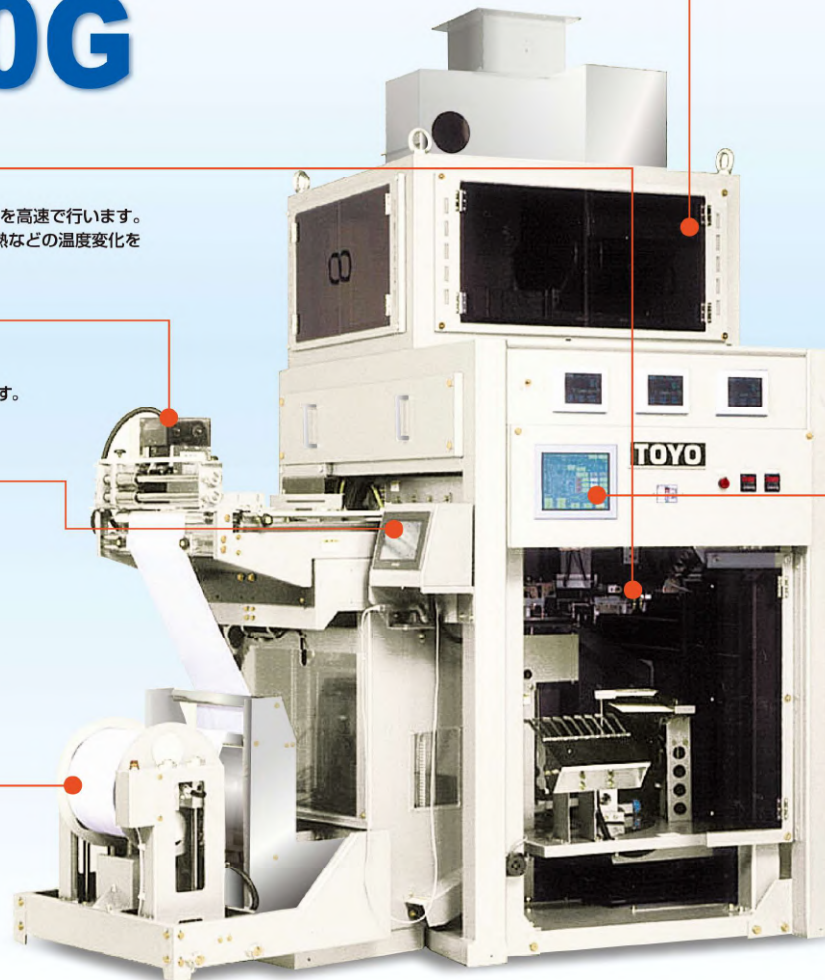
製袋機

●包材の交換時間が短縮

包材を両側から支えるオートポビン機構なので、包装袋の装着が包材を台に乗せるだけで簡単に行えます。

●メンテナンス性の向上

底シールのヒーター線、テフロンシートの交換が容易になり、メンテナンス性が向上しました。



計量器

●高速計量

2kg袋時…19袋/分、5kg袋時…18袋/分、10kg袋時…15袋/分という高速計量包装を実現。さらに広範囲の量目（450g~10kg）を1台で計量包装します。

●コンタミ発生防止

ロット終了時に、計量器内の残米を自動的になくします。

●計量誤差を最小に

1g単位で計量するので、正確な計量包装ができます。

●ロス米およびロス袋最小に抑える

ロット終了時のロス米は、1袋に満たない半端米しか残らない機構になっているので、ロス袋も最小に抑えられます。

●不足分をチェック

運転中に万一計量不足が生じた場合、パッカーがその重量を自己判断し、小シャッターが自動的に開き、不足分を補います。

操作

●大型操作タッチパネル

見やすい大型タッチパネルで操作性が格段にアップしました。万一トラブルがあった場合には、エラー項目が大型画面に明示されます。

●処理総量（出来高）を把握

実際に計量した米の総重量をグラム単位で把握するので、出来高管理が可能になりました。

ハイジーンパック（無孔米袋）

計量包装時に、無孔米袋に仕上げます。ハイジーンパックは、高価な脱気装置が要らないので、低コスト・省スペースで無孔米袋に包装できます。また、ポリエチレン袋やラミネート袋も可能なので、材質を選びません（オプション）

※品質、性能保持のため、当社指定の包材メーカーをご利用ください。